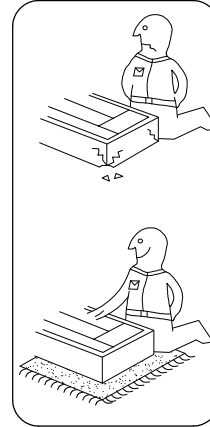
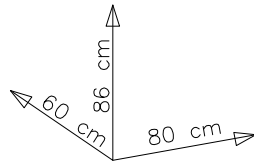
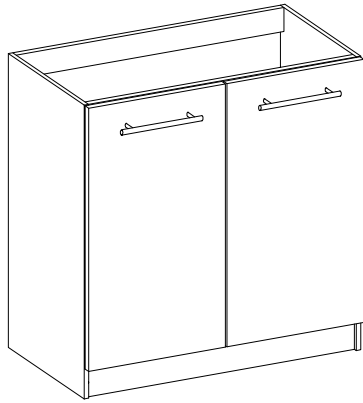
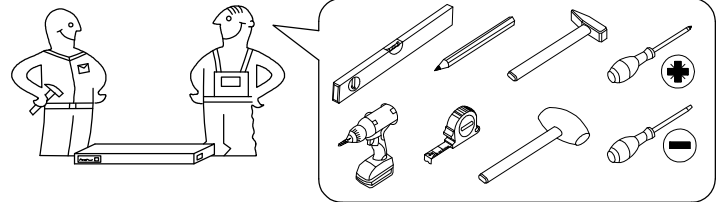
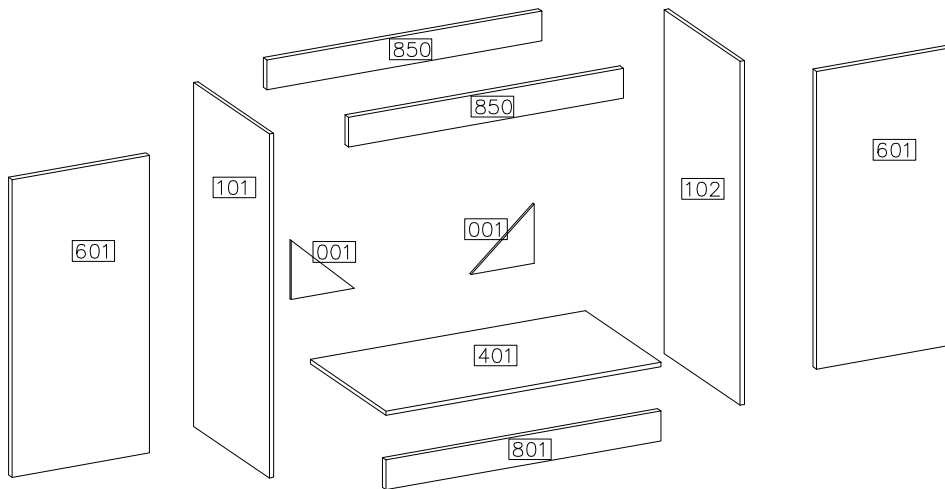
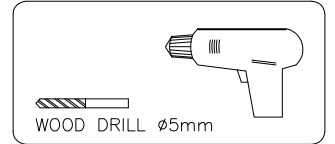


# INEZ D80Z



#	ART. NR	QUANTITY
1	401	1
2	101	1
3	102	1
4	001	2
5	850	2
6	801	1
7	601	2



$\varnothing$ 8x30mm



A

14



B

8



E1

8



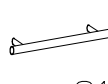
O

1



F10

20



S1

2

M4.0x23mm



R2

4

H=0



H4

4

$\varnothing$ 35/KR-0



G6

4

4.0x16mm



P1

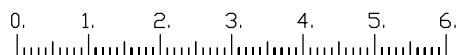
8



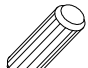
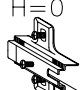

F1

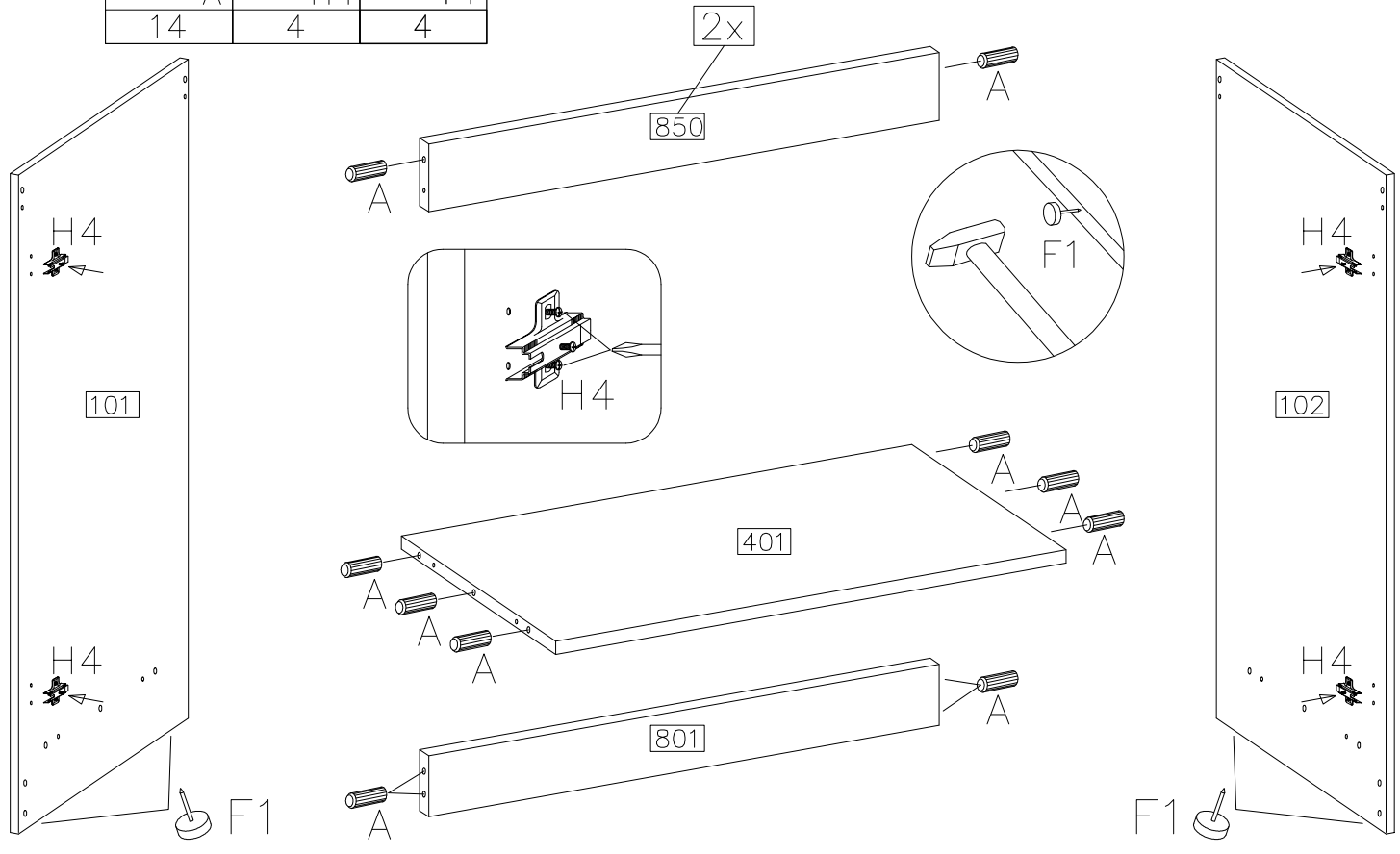
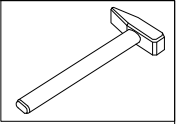
4

cm.






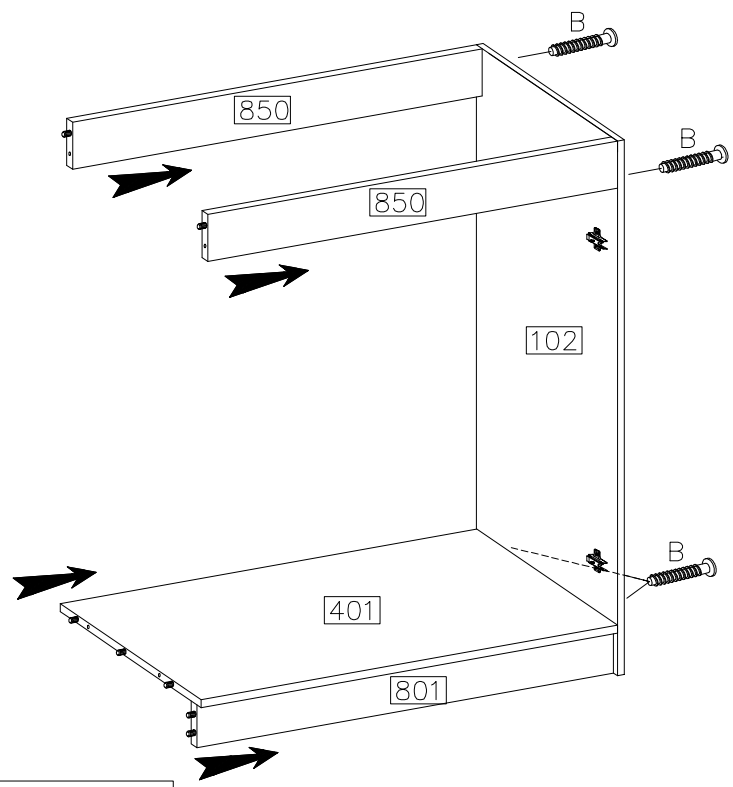
1

 ∅8x30mm A	 H=0 H4	 F1
14	4	4






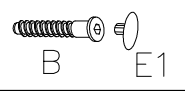
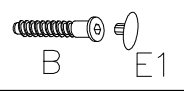
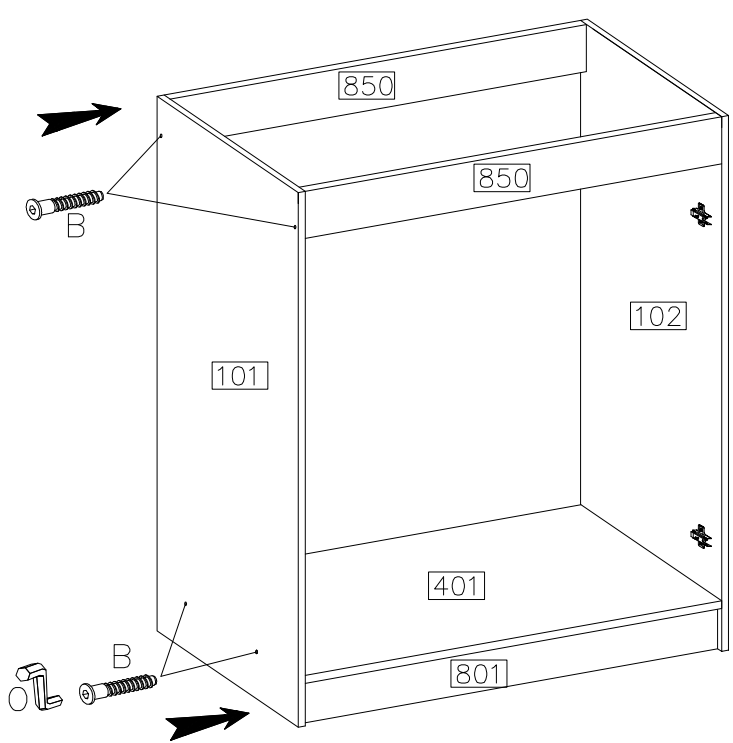
2

 B	 E1	 O
4	4	1

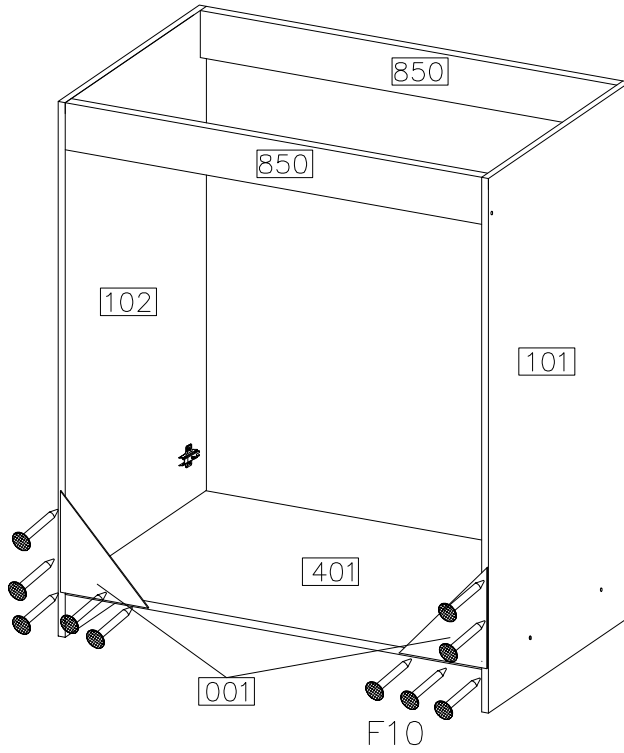
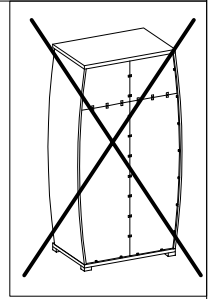
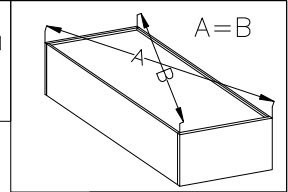
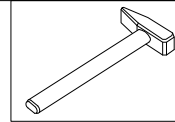
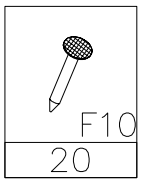


3

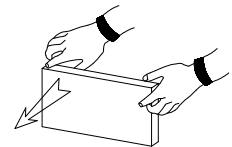
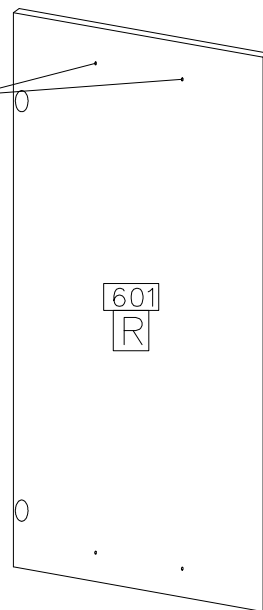
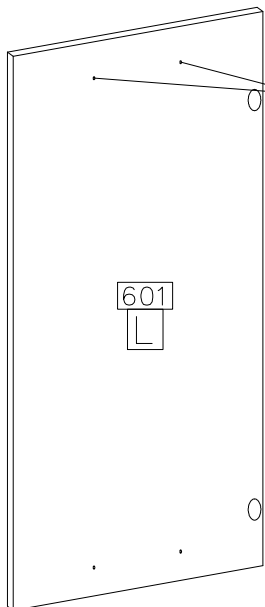
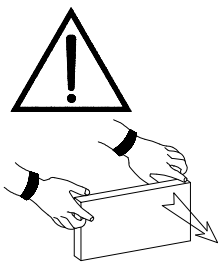
 B	 E1	 O
4	4	1





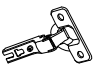
4

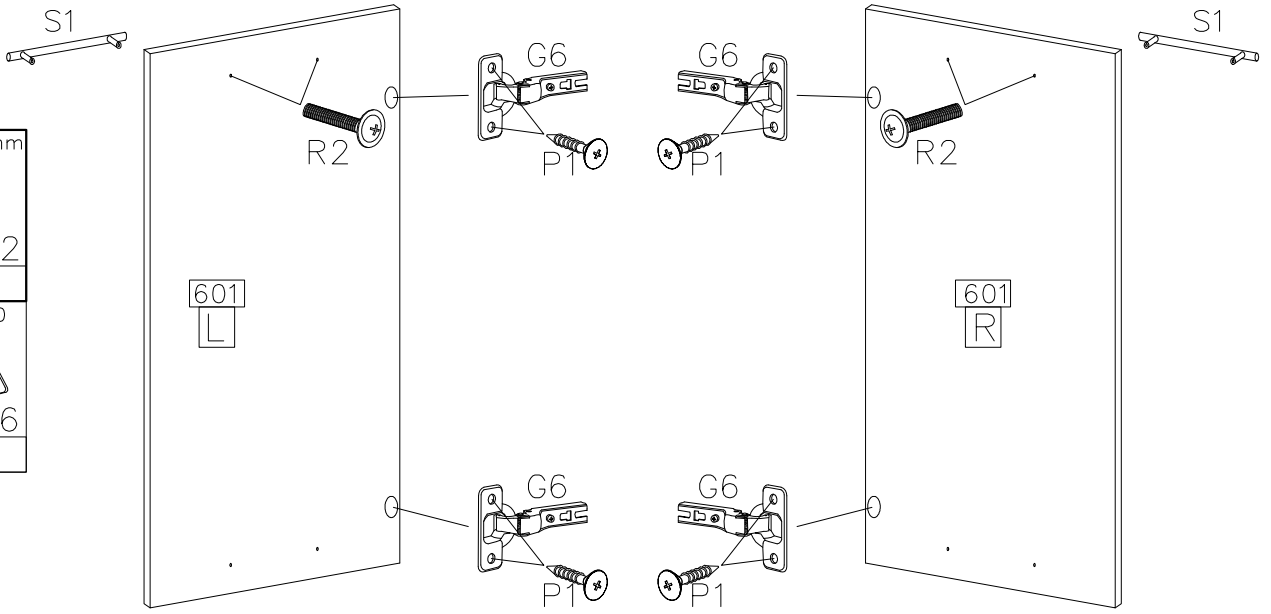


5



6

	M4.0x23mm
S1	R2
2	4
4.0x16mm	ø35/KR-0
	
P1	G6
8	4



7

